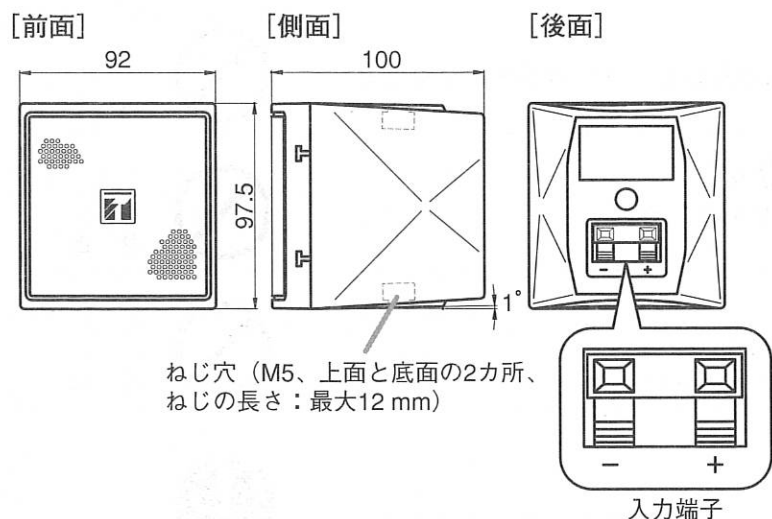
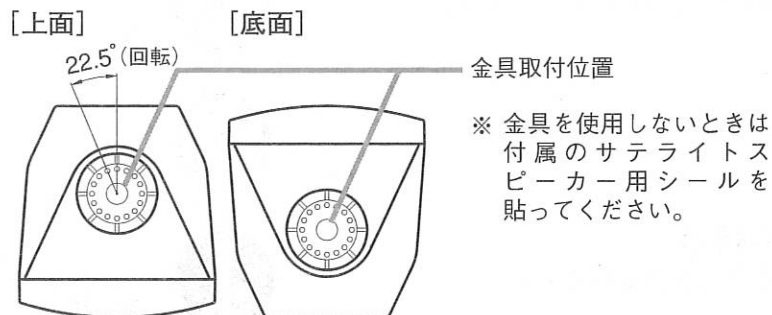
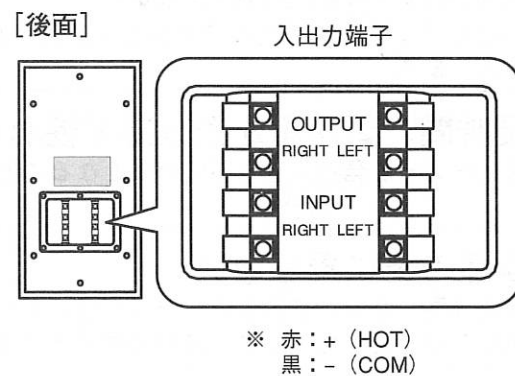
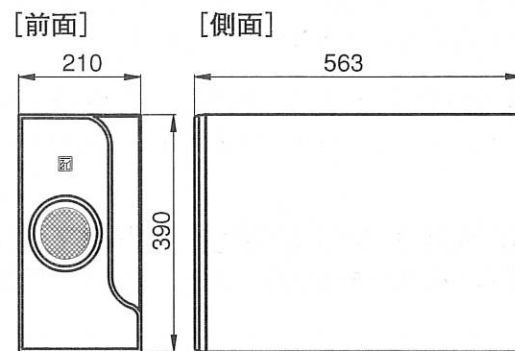


外觀図

■ サテライトスピーカー



■ サブウーハー

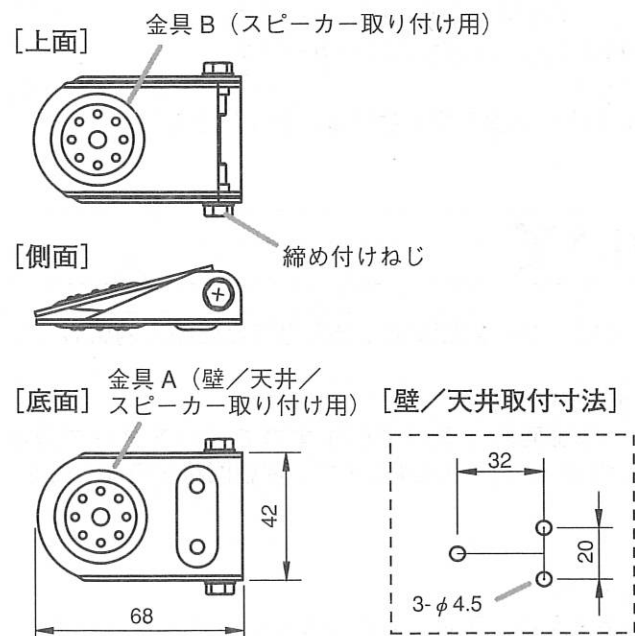


単位: mm

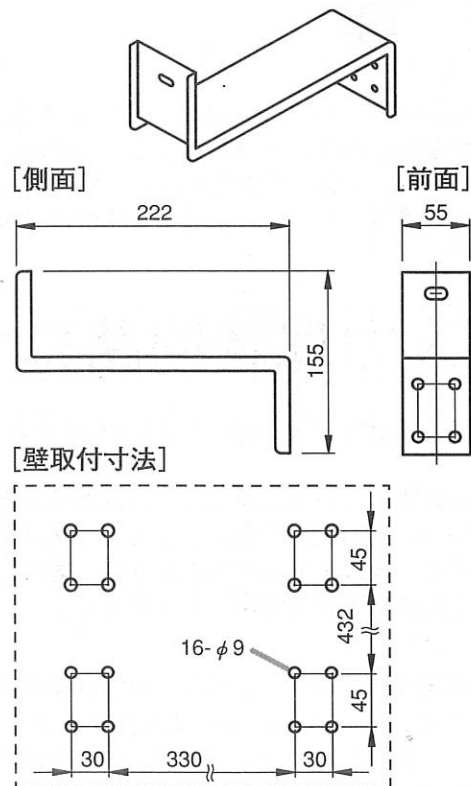
■ 取付金具

● サテライトスピーカー取付金具

取付金具をスピーカーに取り付けるときは、左右の締め付けねじを緩めてください。



● サブウーハー取付金具



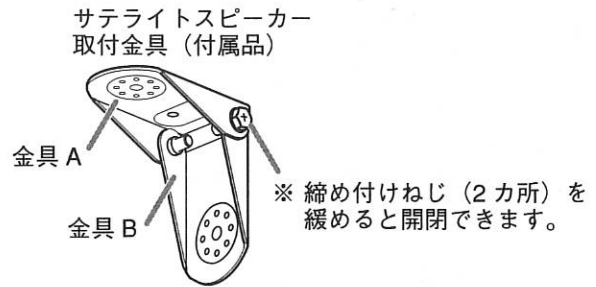
単位: mm

設置のしかた

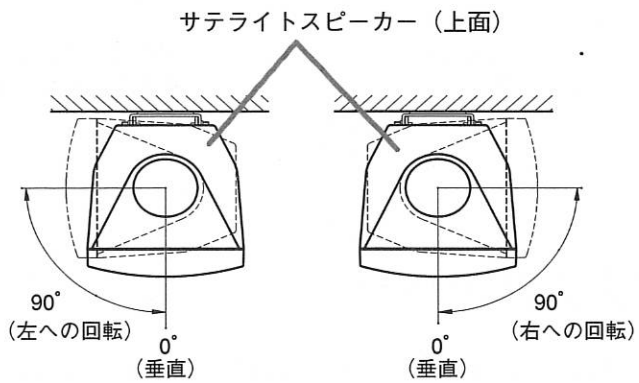
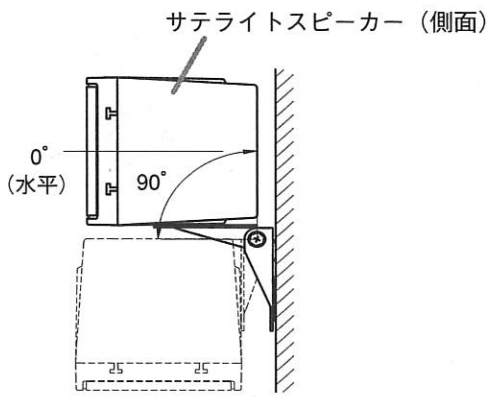
■ サテライトスピーカー

● ご注意

- サテライトスピーカー取付金具を壁または天井に取り付けるときは、金具Aを壁または天井に3点で固定してください。金具Bはスピーカー側への取り付けにのみお使いください。
- 壁または天井に取り付けるねじは付属していません。壁または天井の材質、構造に適したものを別途ご用意ください。

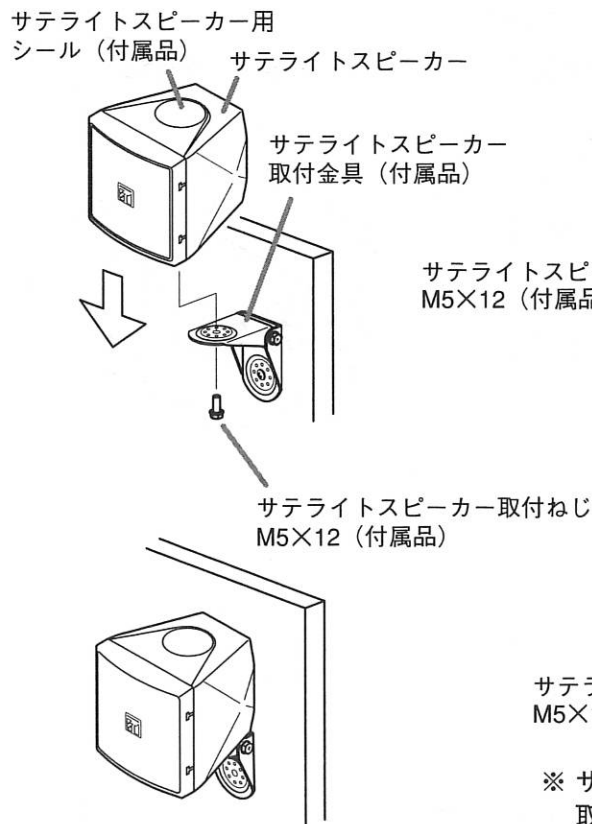


● スピーカーの角度調節範囲

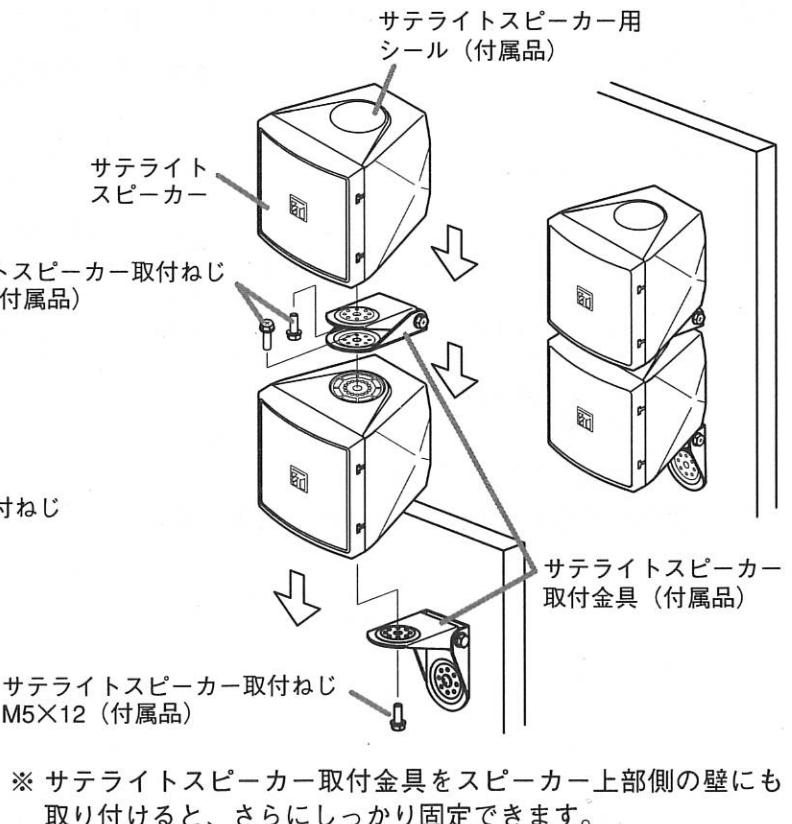


● 壁への取り付けかた

[1台ずつ取り付ける場合]

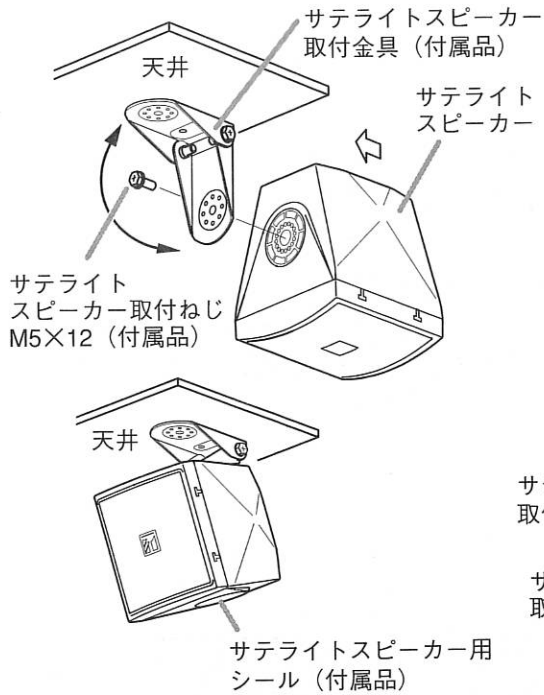


[2台を連結して取り付ける場合]

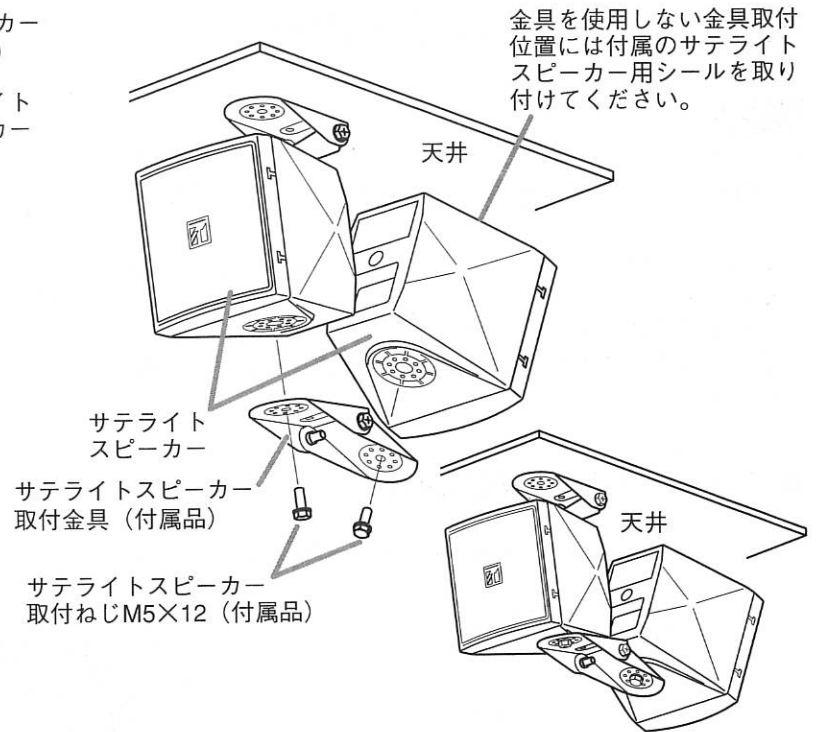


● 天井への取り付けかた

[1台ずつ取り付ける場合]



[2台を連結して取り付ける場合]

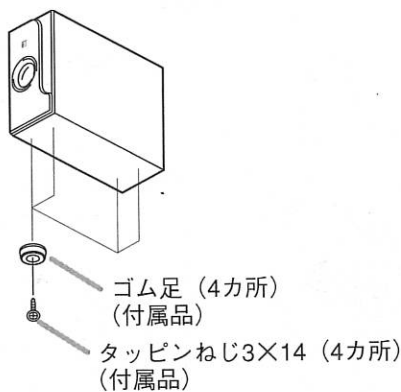


■ サブウーハー

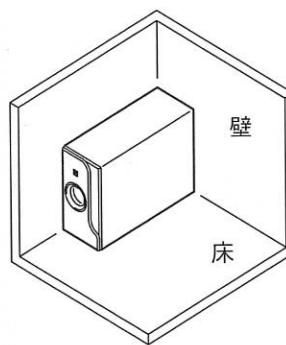
取付位置により、サブウーハーからの出力音が異なることがあります。より良い音 (特に低音) を得るには、サブウーハーを部屋のコーナーに設置してください。

● 床の上への設置のしかた

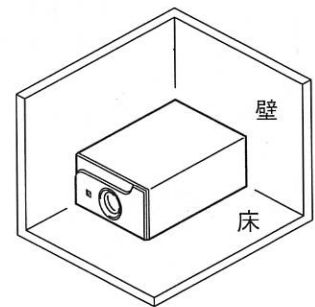
付属のゴム足を取り付けます。ゴム足はサブウーハーが床に接する面に取り付けてください。サブウーハーが動かないように、均一で平らな床に設置してください。



[垂直置きを設置例]

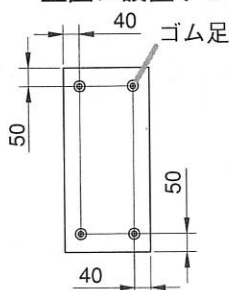


[水平置きを設置例]

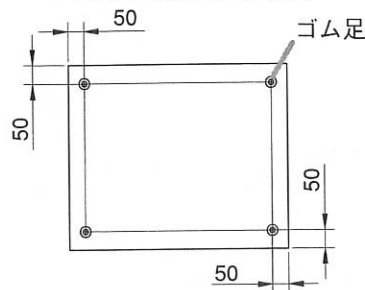


[ゴム足取付寸法]

・ 垂直に設置する場合



・ 水平に設置する場合

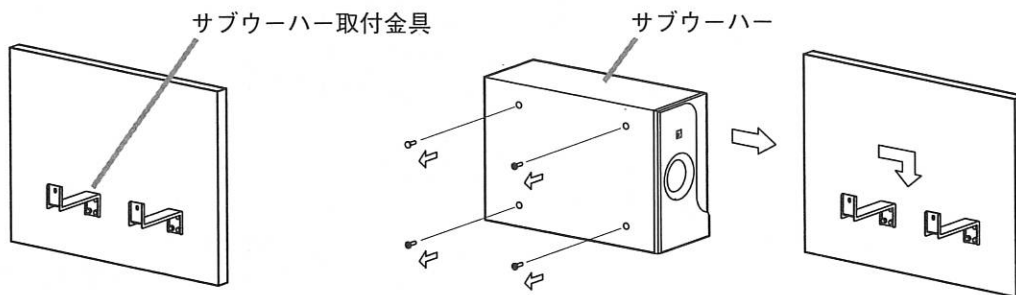


単位: mm

● 壁への取り付けかた

警告

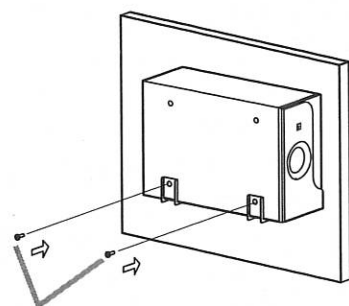
壁に取り付けるためのボルト、ナット類は付属していません。
壁の材質、構造に適したものを別途ご用意ください。
守らないと、落下して、けがの原因となります。



1 サブウーハー取付金具
2個を壁に取り付ける。

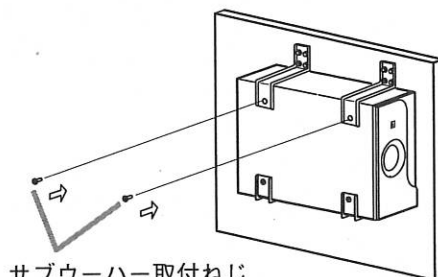
2 サブウーハー側面のねじ4本
を取り外す。
※ 外したねじは使いません。

3 サブウーハーを取付
金具の上に乗せる。



サブウーハー取付ねじ
M8×50 (付属品)

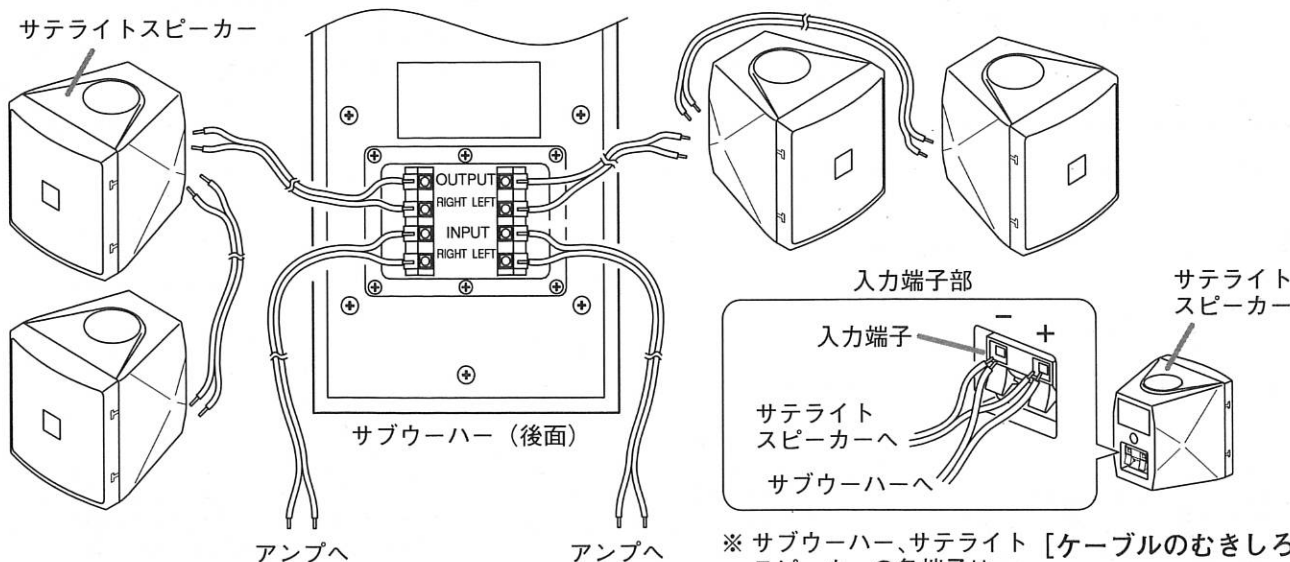
4 付属のねじ2本で、サブウーハー
を取付金具に固定する。



サブウーハー取付ねじ
M8×50 (付属品)

5 サブウーハー取付金具2個を
上側にも取り付け。

接続のしかた



アンプの出力端子、サブウーハーの入出力端子、サテライトスピーカーの入力端子の (+) 同士、(-) 同士を接続してください。

※ サブウーハー、サテライト
スピーカーの各端子は
赤：+ (HOT)
黒：- (COM)
となっています。



仕 様

品 番	BS-301B	BS-301W
許 容 入 力	連続プログラム入力：160 W*×2チャンネル 連続ピンクノイズ：80 W*×2チャンネル	
定格インピーダンス	4 Ω*×2チャンネル	
出力音圧レベル	81 dB (1 W、1 m)*×2チャンネル	
周波数特性	40 Hz～20 kHz*×2チャンネル	
総 質 量	13.9 kg (取付金具を除く)	
サブウーハー		
定格インピーダンス	6 Ω×2チャンネル	
使用スピーカー	16 cm コーン型×2チャンネル	
仕上げ	フロントパネル： ABS樹脂、黒 (マンセルN1.0近似色) エンクロージャ：木製 スピーカー金具： 圧延鋼板、黒 (マンセルN1.0近似色)、 塗装	フロントパネル： ABS樹脂、 ホワイト (マンセルN9.5近似色) エンクロージャ：木製 スピーカー金具： 圧延鋼板、ホワイト (マンセルN9.5 近似色)、塗装
寸法	210 (幅)×390 (高さ)×563 (奥行) mm	
質量	11.5 kg (取付金具を除く)	
サテライトスピーカー		
定格インピーダンス	8 Ω	
使用スピーカー	8 cm コーン型	
仕上げ	エンクロージャ、フロントパネル： HIPS樹脂、黒 (マンセルN1.0近似色) スピーカー金具： 圧延鋼板、黒 (マンセルN1.0近似色)、 塗装	エンクロージャ、フロントパネル： HIPS樹脂、 ホワイト (マンセルN9.5近似色) スピーカー金具： 圧延鋼板、ホワイト (マンセルN9.5 近似色)、塗装
寸法	92 (幅)×97.5 (高さ)×100 (奥行) mm	
質量	600 g (取付金具を除く)	
構 成 品	サブウーハー ... 1、サテライトスピーカー ... 4	
付 属 品	サブウーハー取付金具 (黒) 4 ゴム足 4 タッピンねじ3×14 4 サブウーハー取付ねじ M8×50 4 サテライトスピーカー 取付金具 (黒) 6 サテライトスピーカー取付ねじ M5×12 6 サテライトスピーカー用 シール (黒) 8	サブウーハー取付金具 (ホワイト) 4 ゴム足 4 タッピンねじ3×14 4 サブウーハー取付ねじ M8×50 4 サテライトスピーカー 取付金具 (ホワイト) 6 サテライトスピーカー取付ねじ M5×12 6 サテライトスピーカー用 シール (ホワイト) 8

* サブウーハー (LまたはRチャンネル) +サテライトスピーカー2台の総合特性

※ 本機の仕様および外観は、改良のため予告なく変更することがあります。



TOA お客様相談センター		フリーダイヤル 0120-108-117
商品の内容・組み合わせ・取り扱い方法や修理に関するご相談にお応えします。 受付時間 9:00～17:00 (土日、祝日除く)		ナビダイヤル 0570-064-475 (有料)
		FAX 0570-017-108 (有料)
		※ PHS、IP 電話からはつながりません。

商品の価格・在庫・修理などのお問い合わせ、およびカタログのご請求については、取り扱い店または最寄りの営業所へお申し付けください。

TOA ホームページ <http://www.toa.co.jp/>